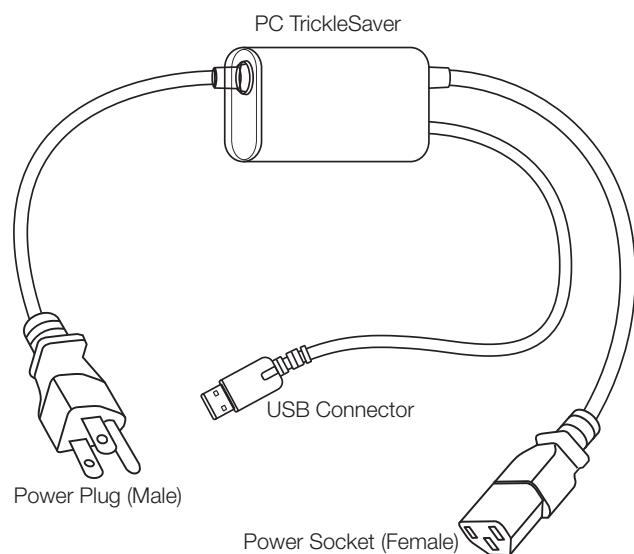




INSTRUCTIONS 150PC-US-W (ENGLISH)

Introduction

Thank you for purchasing this TrickleStar product. The PC TrickleSaver™ power controller reduces the standby energy consumed by PC accessories by switching them Off when a PC is shut down. The Product connects to a PC via a standard USB connector and detects the power status of a PC via the USB port.



The Product operates on a simple Master / Slave arrangement. PC (USB Port) is Master. PC Accessories (Power-Strip with connected devices) are Slaves.

PC (USB Port) On = PC Accessories On
PC (USB Port) Off = PC Accessories Off

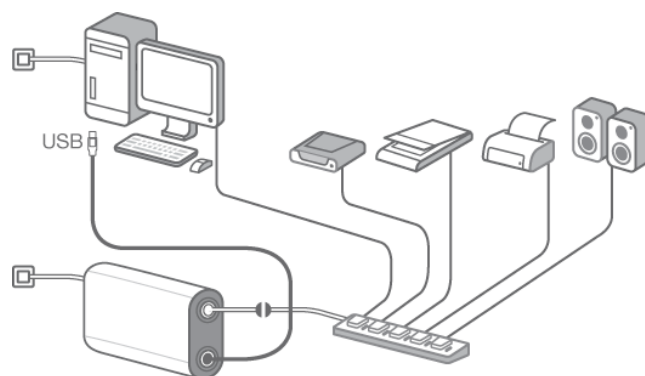
The Product is easy to install and provides simple automation to reduce wasteful standby energy consumption. The Product is suitable for residential and workplace PC applications and works with both PC and Mac desktops and notebooks. The Product can be connected directly to equipment or connected to a standard electrical powerstrip with a number of connected devices.

Getting Started

There are a number of different methods that the Product can be connected to PC accessory devices. 2 common methods are indicated below.

Typical Installation

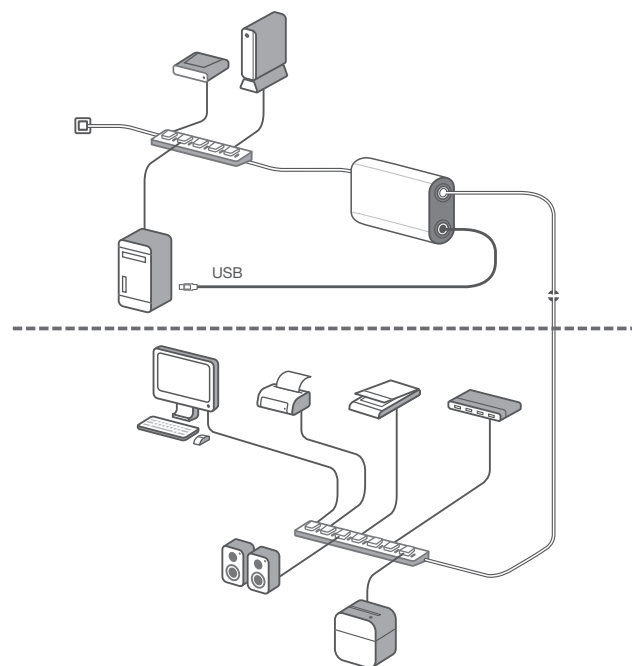
The simplest and most typical installation is a single computer with a number of accessory devices that are not shared with any other computers.



The Accessory devices should all be plugged into a Power-Strip and plugged into the Female Power Socket of the Product. The Male Power Plug should plug directly into a wall Power Outlet. Care should be taken to ensure that the computer / CPU / PC is plugged into a separate power outlet directly. The Product will not operate correctly if the PC is plugged into the power-strip controlled by the PC TrickleSaver. The USB cable on the Product should be plugged directly into a USB port on the computer and must not be plugged into a USB hub.

Advanced Installation

In certain circumstances it may be required that certain devices remain powered all the time and selected devices are power managed / switched. The following illustration indicates a possible configuration to meet this type of functionality.



The USB cable on the Product should be plugged directly into a USB port on the computer and must not be plugged into a USB hub.

Sleep And Shutdown Modes

Sleep Mode and Shutdown Mode should be considered as quite different operating modes. Different computers will handle powering of the USB ports in different ways for Sleep and Shutdown Modes. Certain computers have configurable settings in the Control Panel / Power Management settings to configure operation of the USB ports – you should review the documentation on your PC for more information.

Shutdown Mode –the CPU powers down. No power is supplied to the USB ports and the Product will switch Off connected accessories. **THE PRODUCT IS DESIGNED FOR OPERATION WITH A COMPUTER THAT IS PUT INTO SHUTDOWN MODE.** It is also good energy saving practice to shutdown your PC when it is not being used. **On selected PC's the USB ports may remain powered when the PC is shut down. In the instance the PC TrickleSaver is not suitable and will not function in the desired manner. A TV TrickleSaver product (170UN-US-W) should be used instead.**

Sleep Mode – a state of hibernation, where the CPU and hard drives remain powered, but in an idle state. Typically the USB ports will remain powered, so that movement of the mouse or typing on the keyboard will wake up the computer. The Product will typically not switch accessories – as it will sense that the USB port remains powered. This is not a design or manufacturing issue, this relates to the way that the USB ports behave on the specific computer.

On certain computers, the USB ports will power down in Sleep Mode and the Product will work in the same manner as in Shutdown Mode.

Electrical and Environmental Specifications

FOR INDOOR USE

Voltage	120 VAC +/- 10% 50Hz
Relay Rating	10A
USB cord	1.5 meters
Power in cord	0.3 meters
Power out cord	0.2 meter
Operating Temp	0° to 45°C
Storage Temp	-20°C to +60°C
Humidity	5 to 90% N/C

Important Safety Notice

If the product is plugged directly into a wall mounted electrical power outlet / socket, it is mandatory in certain countries that the Product be physically mounted to a wall, desk or other sturdy fixture so as to prevent any stress on the electrical power outlet.

Approvals

ELECTRICAL & SAFETY	OTHER
UL (US and Canada), FCC	2002/95/EG (RoHs) 2002/96/EC (WEEE) 1999/5/EC (RTTE)

Warranty

Unless specified otherwise, TrickleStar warrants that TrickleStar Products will be free from defects in materials and workmanship affecting normal use for a period of one year from invoice date ("Standard Warranty"). This warranty is extended to the original purchaser only and is not transferable.

This Standard Warranty does not cover damage, fault, failure or malfunction due to external causes, including accident, abuse, misuse, problems with electrical power, servicing not authorized by TrickleStar, usage and/or storage and/or installation not in accordance with Product instructions, normal wear and tear, act of God, fire, flood, war, act of violence or any similar occurrence. Any attempt by any person other than TrickleStar personnel or any

person authorized by TrickleStar, to adjust or repair the Products shall void the warranty.

During the one-year period beginning on the invoice date, TrickleStar will repair or replace Products returned to TrickleStar's facility. Customer must prepay shipping and transportation charges, and insure the shipment or accept the risk of loss or damage during such shipment and transportation. TrickleStar will ship the repaired or replacement products to Customer freight prepaid.

TrickleStar does not give any warranty that the Products are fit for any particular purpose and this Standard Warranty is given in place of all warranties, conditions, terms, undertakings and obligations implied by statute, common law, trade usage, course of dealing or otherwise including warranties or conditions of merchantability, fitness for purpose, satisfactory quality and/or compliance with description, all of which are hereby excluded to the fullest extent permitted by law.

If any provision of these Terms and Conditions is held by any competent authority to be invalid or unenforceable in whole or in part, the validity of the other provisions of these Terms and Conditions and the remainder of the provisions in question shall not be affected thereby. Where implied conditions and warranties cannot be excluded due to local trade practices legislation,

TrickleStar's liability for breach of such conditions and warranties shall be limited, at TrickleStar's option, to

(a) in the case of products, the replacement of the products or the supply of equivalent products; the repair of such products; the payment of the cost of replacing the products or of acquiring equivalent products; or the payment of the cost of having the products repaired OR (b) in the case of services, the supplying of services again; or the payment of the cost of having the services supplied again. TrickleStar's total liability in respect of each event or series of connected events shall not exceed the total price paid for the purchase of product/s.

TrickleStar shall not be liable for Products not being available for use, or for data or software, which is lost, corrupted, deleted or altered. TrickleStar shall not be liable to the Customer for any incidental, indirect, special or consequential damages arising out of or in connection with the purchase, use or performance of products or services, even if TrickleStar has been advised of their possibility.

WEEE

This product complies with the WEEE Directive (2002/96/EC) marking requirements. The affixed label indicates that you must not discard this electrical / electronic product in domestic household waste. Product Category: With reference to the equipment types in the WEEE Directive Annex 1, this product is classed as category 9 "Monitoring and Control Instrumentation product".

DO NOT DISPOSE IN DOMESTIC HOUSEHOLD WASTE.

To return unwanted products, contact the manufacturers website shown on the product or your local sales office or distributor.

Copyright & Disclaimer

© 2009 Copyright TrickleStar Ltd. All rights reserved.

TrickleStar™, TrickleSaver™ and TrickleSwitch™ are registered trademarks of TrickleStar Ltd. All other trademarks are the property of their respective owners.

Disclaimer: TrickleStar reserves the right to change specifications or designs described in this document without notice and without obligation. Any typographical, clerical or other error or omission in this document or other documents or information issued by TrickleStar shall be subject to correction without any liability on the part of TrickleStar without notice.

Save Electricity. Save \$\$\$. Save Earth™

www.tricklestar.com

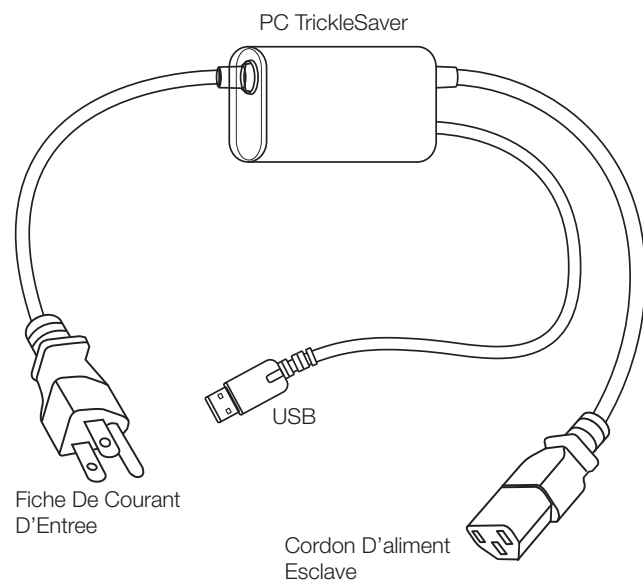


INSTRUCTIONS 150PC-US-W

(FRANÇAIS)

INTRODUCTION

Nous vous remercions d'avoir choisi le produit TrickleSaver™ pour PC de TrickleStar™. Ce contrôleur d'alimentation réduit la consommation au repos en éteignant les accessoires raccordés au PC, lorsque ce dernier est mis hors tension. Le produit se raccorde au PC via une connexion USB standard et détecte l'état (sous/hors tension) du PC via le port USB.



Ce produit opère selon le principe Maître/Esclave :

Le PC (Port USB) est le Maître et les accessoires pour PC (Barre d'alimentation avec appareils branchés) sont les Esclaves.

PC (Port USB) sous tension = Accessoires PC sous tension

PC (Port USB) hors tension = Accessoires PC hors tension

L'installation et l'automatisation du produit sont simples et ont comme but de réduire le gaspillage électrique occasionné par la consommation au repos. Le produit convient aux applications domiciliaires ou de bureau et opère autant avec un PC qu'un MAC soit de bureau ou portatif. Il peut être raccordé directement à l'équipement ou à une barre d'alimentation standard ayant un certain nombre d'appareils branchés à cette dernière.

POUR DÉBUTER

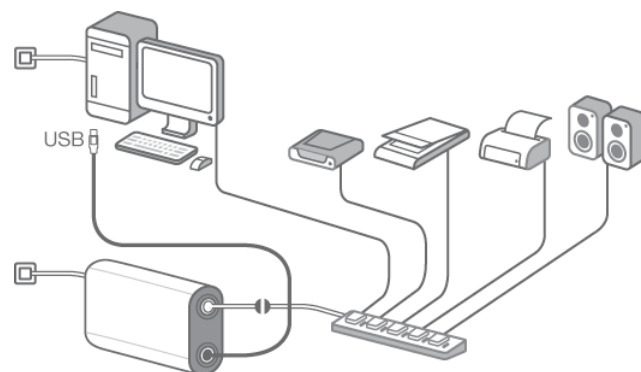
Plusieurs méthodes peuvent être utilisées dans le raccordement de ce produit aux accessoires pour PC. Illustrées ci-dessous sont les 2 méthodes les plus communément utilisées :

INSTALLATION TYPIQUE

La méthode la plus simple et typique est celle d'un branchement à un seul ordinateur avec des accessoires non partagés.

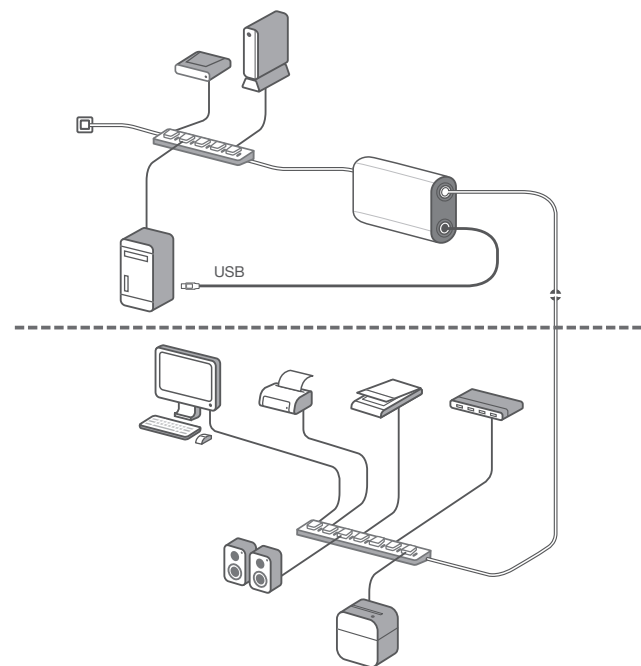
Tous les accessoires reliés au PC devraient être branchés dans une barre d'alimentation et dans la prise de courant femelle du produit. La fiche male de ce produit devrait être branchée directement dans une prise murale. Une attention particulière devra être portée, afin de s'assurer que l'ordinateur/CPU/PC soit branché directement dans une prise de courant séparé. Le produit

n'opérera pas correctement, si le PC est branché dans la barre d'alimentation contrôlée par le TrickleSaver™. Le câble USB de ce dernier devrait être branché dans le port USB de l'ordinateur et ne doit, en aucun cas, être branché dans un concentrateur USB.



INSTALLATION AVANCÉE

Il arrive parfois que certains appareils doivent être alimentés en permanence et d'autres gérés/commutés. L'illustration ci-dessous est une configuration qui pourrait rencontrer ce type de fonctionnalité.



Le câble USB du produit devrait être raccordé au port USB de l'ordinateur et **jamais** dans le concentrateur USB.

MODE VEILLE ET MODE HORS TENSION

Le mode Veille et le mode hors tension ne devraient pas être considérés comme étant un seul et même mode. Le mode hors tension et le mode Veille des ports USB sont gérés de manière différente, selon l'ordinateur utilisé. Certains ordinateurs ont des options d'alimentation intégrées au Panneau de configuration/Options d'alimentation qui permettent la configuration des opérations du port USB – Vous devriez revoir votre manuel PC pour plus d'information.

Mode Hors Tension : Le CPU est hors tension. Le port USB ne reçoit plus d'alimentation et le produit éteint les accessoires branchés. **CE PRODUIT A ÉTÉ CONÇU POUR OPÉRER AVEC UN ORDINATEUR ÉTEINT.** Il y va de soit que la pratique de mettre votre PC hors tension est un bon moyen d'économiser de

l'énergie. Le port USB de certains PC peut rester sous tension, même lorsque ceux-ci sont éteints. Dans ces circonstances, le TrickleSaver™ n'est pas adéquat et ne fonctionnera pas de la façon désirée; **un produit tel que le TrickleSaver™ TV #170UN-US-W devrait alors être utilisé.**

Mode Veille : État d'hibernation dans lequel le CPU et le disque dur sont sous tension, mais demeurent inactifs. Le port USB restera tout de même sous tension et lorsqu'il y aura un mouvement de la souris ou l'enfoncement d'une touche du clavier la réactivation de l'ordinateur s'effectuera. Le TrickleSaver™ ne mettra pas les accessoires hors tension, puisqu'il distinguera que le port USB est toujours sous tension. Ne voyez ici aucun problème de conception ou de manufacture, mais plutôt une manifestation du comportement d'un port USB avec un ordinateur spécifique.

Avec certains ordinateurs, le port USB se mettra en mode Veille et le produit fonctionnera de la même façon qu'en mode hors tension.

Spécifications Électriques Et Environnementales :

POUR USAGE INTERNE SEULEMENT

Voltage	120 VAC +/- 10% 50Hz
Valeur nominale du relais	10A
Câble USB	1.5 mètres
Cordon d'Alimentation	0.3 mètres
Cordon de Sortie d'Alimentation	0.2 mètres
Température d'exploitation	0° à 45°C
Température de stockage	-20°C à +60°C
Humidité	5 à 90% N/C

Important Avis De Sécurité :

Si ce produit est branché directement dans la prise murale, il est requis dans certains pays qu'il soit installé au mur, sur un bureau ou avec tout autre fixation robuste pour prévenir un possible stress sur la prise de courant.

Homologation

ÉLECTRICITÉ & SÉCURITÉ	AUTRES
UL (U.-S. et Canada), FCC	2002/95/EG (RoHs) 2002/96/EC (WEEE) 1999/5/EC (RTTE)

GARANTIE

Sauf avis contraire, TrickleStar™ garantit que les produits TrickleStar™ seront exempts de défaut matériel ou de qualité pouvant affecter l'usage normal durant une période de 1 an à compter de la date de facturation. (Garantie Standard) Cette garantie se limite à l'acheteur initial et n'est pas transférable.

Cette garantie standard ne couvre pas les dommages, défauts, manquements ou mauvais fonctionnement causés par une source externe incluant : Accident, abus, usage non conforme, problème du courant électrique, service auxiliaire non autorisé par TrickleStar™ ou la non-conformité dans l'utilisation et/ou l'entreposage en accordance avec les instructions relatives au produit, l'usure normale, les actes de Dieu, feu, inondation, guerre, tout acte de violence ou tout autre sinistre similaire. Toute réparation ou entretien de ces produits par des personnes, autre que le personnel de TrickleStar™ ou personnes autorisées par TrickleStar™, entraînera une annulation automatique de cette

garantie. TrickleStar™ fera la réparation ou le remplacement des produits retournés dans ses bureaux durant la période de garantie (1 an) à compter de la date de facturation. Les clients doivent payer les frais de transport et de manutention et assurer le produit ou sinon, accepter le risque de perte ou de dommage relié à l'expédition. TrickleStar™, par sa part, s'engage à expédier le produit réparé ou remplacé aux clients sans frais.

TrickleStar™ ne garantit pas que les produits sont aptes à des fins spécifiques et cette garantie standard est émise pour remplacer toute garantie, condition, terme, obligation statuée ou d'entreprise, loi commune, usage commercial, cour de négociation ou autres garanties ou conditions de marchandisage, degré de compatibilité ou de capacité, qualité satisfaisante et/ou conformité descriptive; tous sont exclus par ladite garantie et ce, selon l'étendue la plus large permise par la loi.

Si l'une des clauses des termes et conditions susmentionnés est considérée non valide ou non recevable, soit en totalité ou en partie par une autorité compétente, la validité des autres clauses de ces termes et conditions ainsi que la totalité de ces clauses ne seront toutefois pas affectées. Là où les conditions sous-entendues et les garanties ne pourront pas être exclues dues à la législation locale des pratiques commerciales, la responsabilité de TrickleStar™ dans le bris de ces conditions et garanties sera limitée à l'option de TrickleStar™ soit à :

(a) Dans le cas des produits : Remplacer ou fournir un produit équivalent, réparer les dits produits, défrayer les coûts reliés au remplacement de ces produits, faire l'acquisition de produits équivalents ou défrayer les coûts de réparations des produits; ou

(b) Dans les cas de réparations : Effectuer les réparations ou défrayer les coûts de réparations par un tiers. La responsabilité totale de TrickleStar™, en respect avec chaque éventualité ou séries d'éventualités connexes, n'excédera pas le prix total payé pour l'achat de ce ou ces produit(s).

TrickleStar™ ne sera pas tenu responsable, dans l'éventualité où les produits seraient non disponibles pour utilisation ou pour toutes données ou logiciels perdues, corrompues, supprimées ou altérées, de dommages accidentels, indirects, spéciaux ou de dommages survenus suite à ou en rapport avec l'achat, l'usage ou la performance des produits ou services, même si TrickleStar™ aurait été avisé de cette possibilité.

WEEE

Ce produit est conforme avec la Directive WEEE (2002/96/EC) sur les exigences de marquage. L'étiquette apposée indique que vous ne devez pas disposer de ce produit électrique comme déchets ménagers. Catégorie de produit : En référence aux genres d'équipement, dans l'Annexe 1 des Directives de WEEE, ce produit est classé Catégorie 9 « Un Produit d'instrumentation de contrôle et de supervision ».

NE PAS DISPOSER COMME DÉCHETS MÉNAGERS

Pour retourner les produits non désirés, contacter le site web du fabricant mentionné sur l'emballage du produit ou votre point de vente ou le distributeur.

TOUS DROITS RÉSERVÉS ET AVIS DE NON RESPONSABILITÉ

Tous droits réservés : © 2008 Copyright TrickleStar Limitée.

TrickleStar™ et TrickleSaver™ sont des marques de commerces déposés de TrickleStar™ Limitée. Toutes les autres marques de commerce sont la propriété de leurs propriétaires respectifs.

Avis de non responsabilité : TrickleStar™ se réserve le droit de changer les spécifications ou concepts décrits dans ce document sans aucun préavis et sans obligation. Toute erreur ou omission, soit typographique ou erreur d'écritures, dans ce document, autres documents ou information publiée par TrickleStar™ devront être soumise à une correction sans préjudice pour TrickleStar™.

Économiser L'Énergie. Épargner De L'Argent. Sauver La Planète

www.tricklestar.com

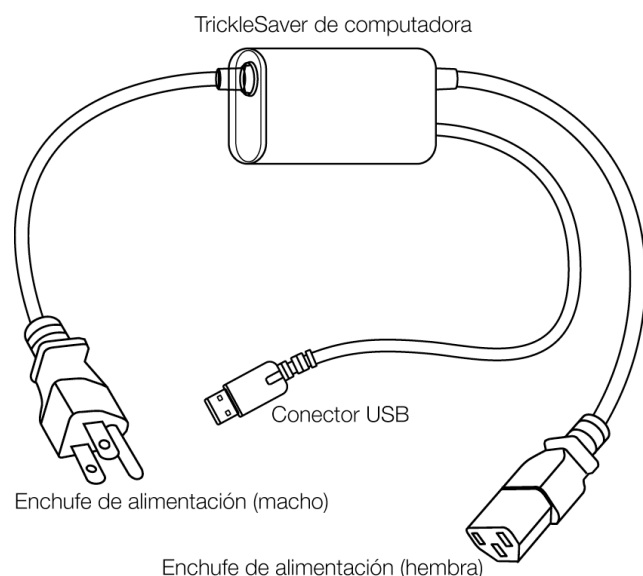


INSTRUCCIONES 150PC-US-W

(ESPAÑOL)

Introducción

Gracias por adquirir este producto de TrickleStar. Para reducir la energía que consumen los accesorios de computadora en modo reposo, el controlador de energía TrickleSaver™ de computadora los desconecta cuando se apaga la PC. El producto se conecta a la computadora por medio de un conector USB estándar y detecta el estado de energía de la computadora mediante el puerto USB.



Este producto funciona con una simple combinación Principal/Secundario.

La computadora (el puerto USB) es Principal. Los accesorios de la computadora (enchufe múltiple con dispositivos conectados) son Secundarios.

Computadora (puerto USB) encendida = accesorios de la computadora encendidos

Computadora (puerto USB) apagada = accesorios de la computadora apagados

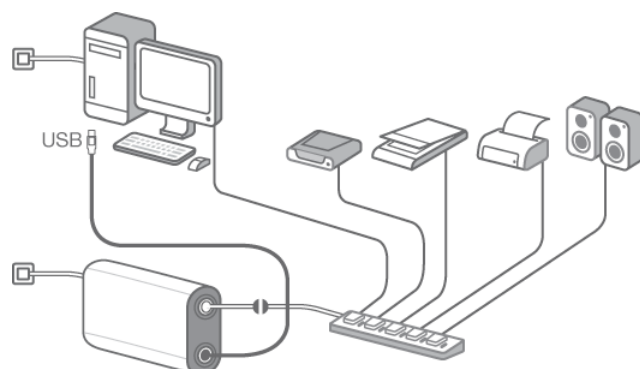
El producto es fácil de instalar y ofrece una automatización sencilla a fin de reducir el consumo poco económico de la energía en modo reposo. El producto es adecuado para las aplicaciones de computadoras en viviendas y en lugares de trabajo y funciona con computadoras de escritorio y computadoras portátiles y de escritorio Mac. Este producto se puede conectar directamente al equipo o a un enchufe múltiple eléctrico estándar con varios dispositivos conectados.

Instalación

Existen diferentes métodos de conectar el producto a los dispositivos accesorios de computación. A continuación se indican 2 métodos comunes.

Instalación convencional

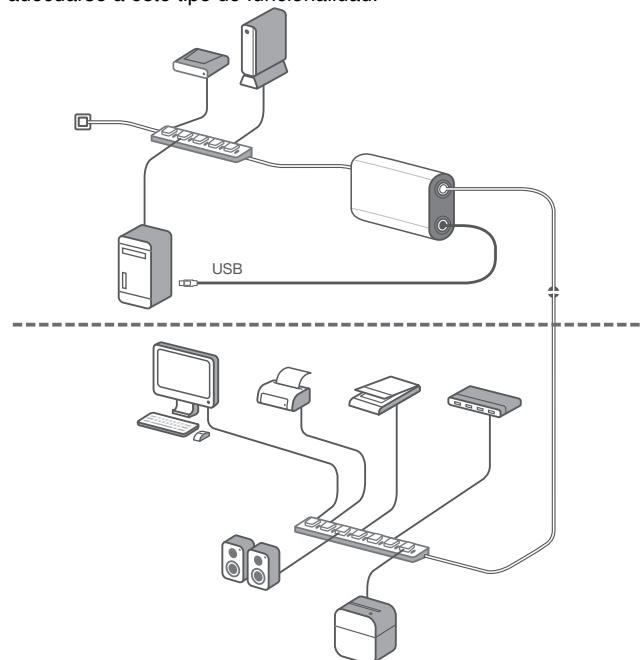
La instalación más simple y convencional es aquella de una única computadora con varios dispositivos accesorios que no se comparten con ninguna otra computadora.



Los dispositivos accesorios se deben conectar al enchufe múltiple y al enchufe de alimentación hembra del producto. El enchufe de alimentación macho se debe instalar directamente a una toma de corriente ubicada en la pared. Se debe prestar atención para asegurarse de que la computadora o el CPU esté conectado directamente a una toma de corriente separada. El producto no funcionará correctamente si se conecta la computadora al enchufe múltiple controlado por el TrickleSaver de computadora. Se debe conectar el cable USB de este producto directamente al puerto USB de la computadora y no se debe conectar a un concentrador USB.

Instalación avanzada

En algunos casos, puede ser necesario que algunos dispositivos permanezcan encendidos todo el tiempo y que se controle o se cambie la energía de algunos dispositivos seleccionados. La siguiente ilustración muestra una configuración posible para adecuarse a este tipo de funcionalidad.



Se debe conectar el cable USB de este producto directamente al puerto USB de la computadora y no se debe conectar a un concentrador USB.

Modo suspendido y modo apagado

El modo suspendido y el modo apagado se deben considerar como modos de funcionamiento muy diferentes. Las diferentes computadoras manejarán la energía de los puertos USB de manera diferente para los modos suspendido y apagado. Algunas computadoras poseen ajustes configurables en la configuración del Panel de control/Manejo de energía para configurar el funcionamiento de los puertos USB. Para obtener más información, lea la documentación de su computadora.

Modo apagado: el CPU interrumpe el suministro de energía. No se suministra energía en los puertos USB y el producto apagará los accesorios conectados. ESTE PRODUCTO HA SIDO DISEÑADO PARA SU FUNCIONAMIENTO CON UNA COMPUTADORA QUE SE ESTABLEZCA EN MODO APAGADO. Además, es una buena práctica de ahorro de energía apagar su computadora cuando no la está utilizando. *En algunas computadoras, es posible que los puertos USB permanezcan encendidos cuando el equipo está apagado. En este caso, el TrickleSaver de computadora no es adecuado y no funcionará de la manera deseada. En ese caso, se debe utilizar el producto TrickleSaver Universal (170UN-US-W).*

Modo suspendido: es un estado de hibernación, en el que el CPU y las unidades de disco duro permanecen encendidas, pero en un modo inactivo. Generalmente, los puertos USB permanecerán encendidos, por lo que el movimiento del mouse o el tipeo en el teclado encenderán la computadora. Este producto no apagará los accesorios de manera convencional, ya que detectará que el puerto USB permanece con energía. No es un tema de diseño ni de fabricación, se relaciona con la forma de comportamiento de los puertos USB en la computadora específica.

En algunas computadoras, los puertos USB se desconectarán de la energía en modo suspendido y este producto funcionará de la misma manera que en modo apagado.

Especificaciones eléctricas y ambientales

PARA USO EN INTERIORES

Tensión	120 VAC (Voltios de Corriente Alterna) +/- 10% 50 Hz
Potencia del relé	10 A
Cable USB	1.5 metros
Cable de entrada	0.3 metros
Cable de salida	0.2 metros
Temperatura de funcionamiento	de 0 °C a 45 °C
Temperatura de almacenamiento	de -20 °C a +60 °C
Humedad	de 5 a 90% N/C (Sin Conexión)

Aviso importante de seguridad

Si el producto se conecta directamente a un enchufe o a una toma de corriente eléctrica montada en la pared, en algunos países, es obligatorio que el producto se monte físicamente en la pared, en el escritorio o en algún aparato fijo resistente a los fines de prevenir cualquier tipo de tensión en la toma de corriente eléctrica.

Autorizaciones

ELÉCTRICA Y DE SEGURIDAD	OTRAS
UL (EEUU y Canadá) NOM (Norma Oficial Mexicana) FCC (Comisión Federal de Comunicaciones)	2002/95/EG (RoHS; Restricción de Sustancias Peligrosas) 2002/96/CE (WEEE; Directiva de Residuos de Aparatos Eléctricos y Electrónicos) 1999/5/CE (RTTE; Directiva de Equipos Radioeléctricos y Terminales de Telecomunicación)

Garantía

A menos que se especifique lo contrario, TrickleStar garantiza que sus productos no poseen materiales defectuosos ni defectos de fabricación que afecten el uso normal durante un período de un año a partir de la fecha de la factura ("Garantía Estándar"). Esta

garantía se extiende únicamente al comprador original y es intransferible. La Garantía Estándar no cubre los daños, los defectos, las fallas o el funcionamiento incorrecto debido a causas externas, por ejemplo, accidentes, abuso, uso incorrecto, problemas con la energía eléctrica, reparaciones no autorizadas por TrickleStar, el uso, almacenamiento o instalación que no se realice de conformidad con las instrucciones del producto, desgaste natural, caso fortuito, incendio, inundación, guerra, hechos de violencia o cualquier evento de similares características. El intento de ajustar o de reparar los productos por parte de aquellas personas que no pertenezcan al personal de TrickleStar o que no hayan sido autorizadas por TrickleStar anulará la garantía. Durante el período de un año contado a partir de la fecha de la factura, TrickleStar reparará o reemplazará los productos que hayan sido devueltos a las instalaciones de TrickleStar. El cliente deberá abonar por adelantado los gastos de envío y de transporte y deberá asegurar el envío o aceptar el riesgo de pérdida o de daño durante dicho envío y transporte. TrickleStar enviará al cliente los productos reparados o sus reemplazos y abonará los gastos de flete por adelantado. TrickleStar no garantiza que los productos sean adecuados para un fin en particular. Asimismo, se otorga la presente Garantía Estándar con el fin de reemplazar todas las garantías, las condiciones, los términos, los compromisos y las obligaciones impuestas por la ley, por el *common law*, por el uso comercial, por las negociaciones y por todo aquello que incluya garantías o condiciones de comerciabilidad, adecuación para un propósito específico, calidad satisfactoria o cumplimiento con la descripción, los cuales se excluyen por el presente con el máximo alcance permitido por la ley. La invalidez o inaplicabilidad en todo o en parte de alguna de las disposiciones de estos términos y condiciones, declarada por alguna autoridad competente, no afectará la validez de las otras disposiciones de estos términos y condiciones ni del resto de las disposiciones en cuestión. En los casos en que las condiciones y las garantías implícitas no se puedan excluir como resultado de la legislación local sobre prácticas comerciales, la responsabilidad de TrickleStar por el incumplimiento de dichas condiciones y garantías, a elección de TrickleStar, se limitará a lo siguiente: (a) en el caso de productos, al reemplazo de los productos o al suministro de productos equivalentes; a la reparación de dichos productos; al pago del costo del reemplazo de los productos o de la adquisición de productos equivalentes; o al pago del costo de la reparación de los productos; O (b) en el caso de servicios, a la nueva prestación de los servicios; o al pago del costo de la nueva prestación de los servicios. La responsabilidad total de TrickleStar respecto de cada evento o serie de eventos relacionados no excederá el precio total abonado por la adquisición del/los productos.

TrickleStar no será responsable de la falta de disponibilidad de los productos para su uso, o de los datos o software que se hayan perdido, corrompido, eliminado o alterado. TrickleStar no será responsable frente al cliente de los daños casuales, indirectos, especiales o emergentes que ocurrieren en relación con la adquisición, con el uso o con el funcionamiento de los productos o con la prestación de los servicios, aún cuando se haya advertido a TrickleStar de dicha posibilidad.

Derechos de autor y exención de responsabilidad

Copyright © 2008 TrickleStar Ltd. Todos los derechos reservados. TrickleStar™, TrickleSaver™ y TrickleSwitch™ son marcas registradas de TrickleStar Ltd. Todas las otras marcas comerciales son propiedad de sus respectivos dueños. Exención de responsabilidad: TrickleStar se reserva el derecho a modificar las especificaciones o los diseños que se describen en este documento sin previo aviso y sin obligación. Todo error tipográfico, administrativo u otro error u omisión en el presente documento, en otros documentos o en la información suministrada por TrickleStar estará sujeto a corrección sin previo aviso y sin que por ello TrickleStar deba asumir responsabilidad alguna.

Ahorre energía. Ahorre dinero. Salve el planeta™

www.tricklestar.com